

Pohon posuvné brány PK3.



Montážní návod

Děkujeme, že jste si zakoupili automatické otvírání posuvných vrat PK3

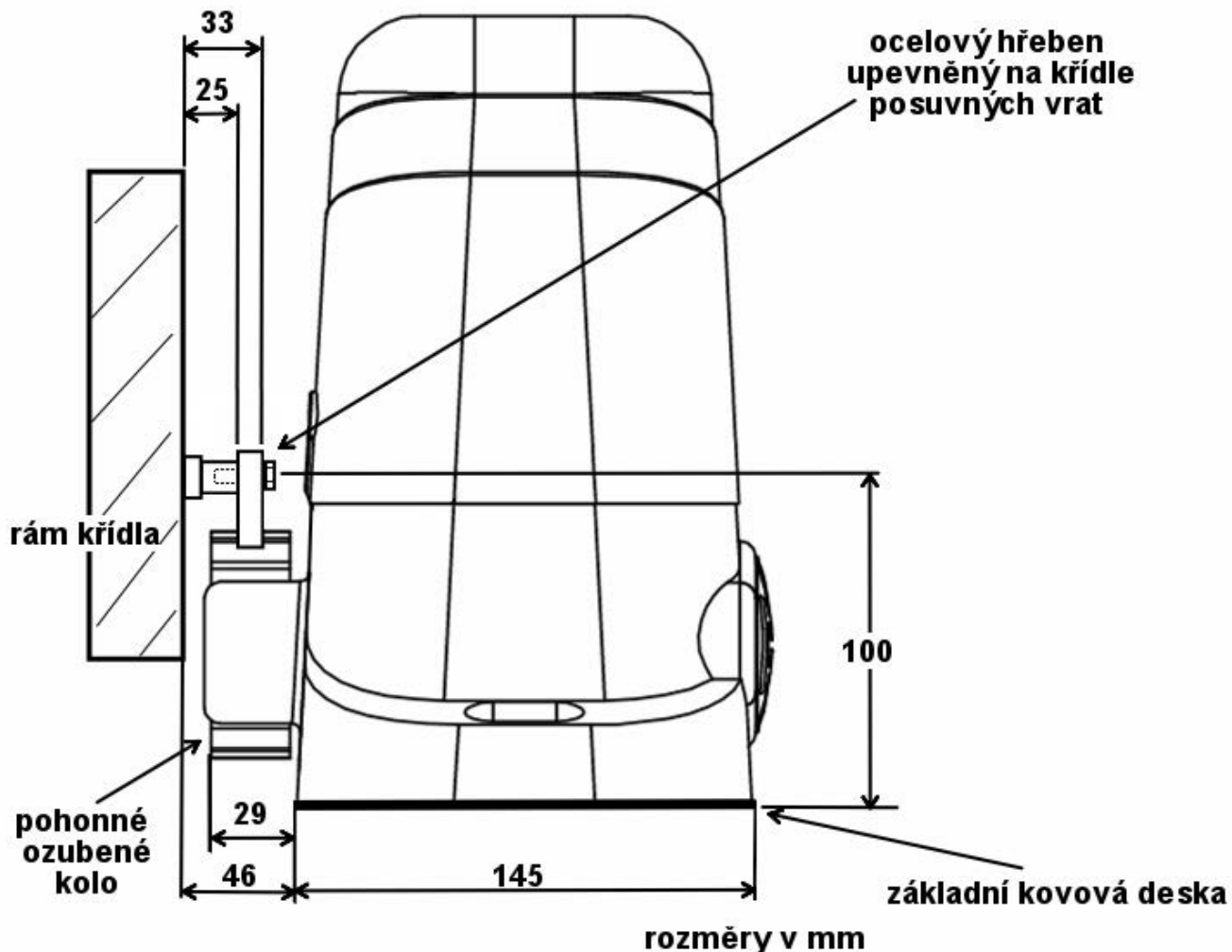
Abyste s tímto zařízením mohli prožívat spokojenost, je třeba provést správnou montáž pohonu a zapojení a nastavení řídicí jednotky. Prosíme, držte se podrobně tohoto návodu, kde jsou všechny potřebné informace, a návod uschovejte. Výrobce ani distributor nenesou odpovědnost za škody či zranění vzniklé z použití zařízení, které není instalováno v souladu s návodem, nebo při nerespektování zásad správné instalace, či bezpečnosti práce. Připojení přístroje na 230V by mělo být provedeno kvalifikovaným elektrikářem (osobou znalou připojování elektrických zařízení). Pohon pro posuvná vrata má kromě jiných funkcí také silný startovní krouticí moment, nízkou hladinu hluku, elegantní vzhled a vysokou spolehlivost. Před instalací pohonu brány zajistěte, aby se brána lehce pohybovala po dráze a aby nic nebránilo volnému posuvu - chodu brány.

Ovládací panel má ochranu proti přetížení a v případě, že dojde k výpadku elektrického proudu, hnací ozubený pastorek může být odjištěn od motoru odjištěním spojky. K tomuto účelu jsou dodány v balení dva bezpečnostní klíče.



1. Pracovní teplota pohonu: -25 ° C až + 55 ° C
2. Pracovní vlhkost: ≤85%
3. Napájení: 220 VAC ± 10% / 110 Vst ± 10% 50Hz / 60Hz
4. Jmenovitý výkon: 350W
6. Počet zubů: Z = 16
7. Rychlost: v = 12 m / min
8. Jmenovité otáčky: 1400RPM
9. Maximální tah: 1100N
10. Maximální zatížení: 1200kg
11. Hmotnost: 11kg

Nákres s montážními rozměry.



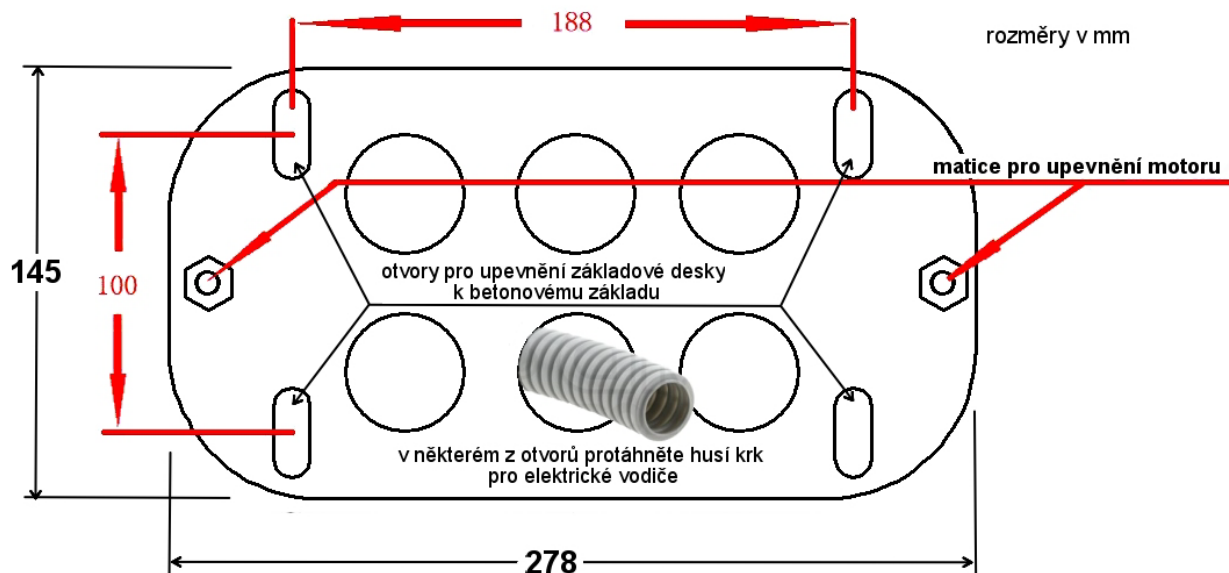
1. Montáž základní kovové desky motorového pohonu.

Rozměry betonového základu by měly být minimálně takové, aby přesahovaly kovovou základovou desku pro pohon min 278 x 145mm s hloubkou min. 600mm, vylitý kvalitním betonem.

Ještě před vyléváním betonu proveďte vložení pvc ochranných trubek (husího krku) a protažení silových vodičů (230V přívod) a ovládacích vodičů (fotobuňky, maják, externí ovládání..)

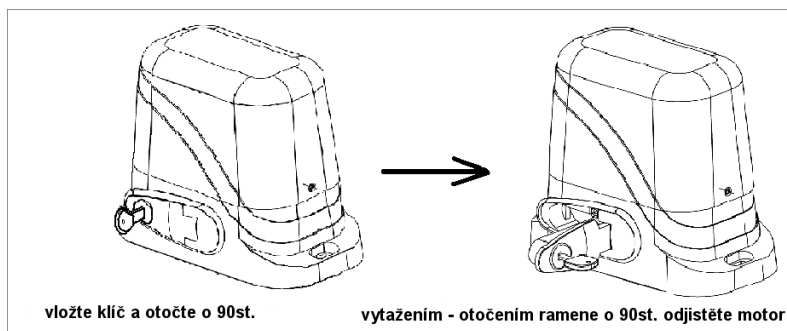
Doporučujeme také pamatovat na to, aby se pod pohonem nehromadila voda, která může napršet při silném dešti.

Po vytvrdnutí betonu upevněte základovou kovovou desku hmoždinkami do betonu a šrouby, nebo na závitové tyče a chemickou kotvu.

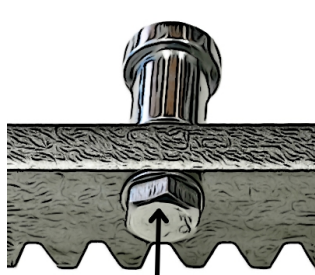


2. Instalace ocelového (nylonového) hřebenu.

Odblokujte pohon - motorový pastorek od motoru – odemkněte zámek klíčkem a zajišťovací páku otevřete směrem ven o 90°



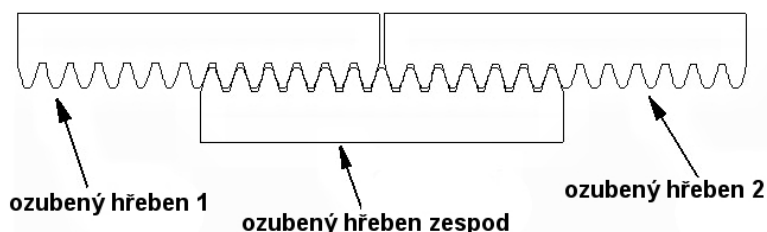
Křídlo brány zcela naplno otevřete. Na kovový ozubený hřeben namontujte kovové distanční kulaté matice spolu s podložkami a šrouby. Šrouby musí být nahoře v podélných drážkách.



šrouby upevněte v podélné drážce zcela nahoře



Poté šrouby pevně utáhněte. První část ozubeného (nylonového) hřebenu položte na pastorek pohonu tak, aby hřeben přesahoval za ozubeným pastorkem cca 10cm. Přesah hřebene je nutný pro instalaci koncového magnetu. Upevněte na bránu první distanční matici (první samořezný vrut nylonového hřebene) pomocí svěrky nebo menším svárem. Potom bránou pohybuje ručně až na konec prvního dílu ozubeného hřebenu a tam hřeben také upevněte. Zpětným pohybem brány zjistěte, zda hřeben po celé délce sedí na pastorku. Další ozubený hřeben upevněte tak, aby byly dodrženy rozestupy zubů na napojení hřebenu. To zajistíte přiložením dalšího ozubeného hřebenu zespod.



Takto postupujte po celé dráze vrat a poslední hřeben zkraťte, aby nepřesahoval za vnější rozměr brány. Nezapomeňte však ponechat přesah hřebene cca 10cm pro instalaci vypínacího magnetu. Pokud hřeben sedí na pastorku po celé délce, pak všechny distanční matice napevno zavařte. Potom je třeba uvolnit upevňovací šrouby a ozubené hřebeny v podélných drážkách trochu nadzvednout, aby vznikla mezi ozubeným pastorkem a hřebeny vůle cca.0,5 - 1 mm. Hřebeny vzájemně mezi sebou nesvařujte. Podobně nainstalujete i nylonový hřeben



Proved'te elektrické zapojení napájení a ostatních prvků ovládání

1 a 2 napájení majáku stálých 230V
možné připojit světlo do 30W, nebo
blikání majákem na 230V

3 close červený, 4 open žlutý,
5 COM modrý přívodní vodiče
od motoru

6 N a 7 L připojení sítě 230V

8 Vcc +17V max. odběr 200mA

9 Com -17V stejně jako Com12 a 17

10 IR signál od fotobuněk

11 Start svorka pro ovládání jiným
zařízením spolu se sv. 9 Com.

Možnost zapojení externího
tlačítka, GSM přijímače, Wifi
přijímače... svorky reagují na
krátké spojení - impuls

12 Com stejně jako sv.9 a sv.17

13 Open nebo Ped spínání otevření
jen částečně pro průchod

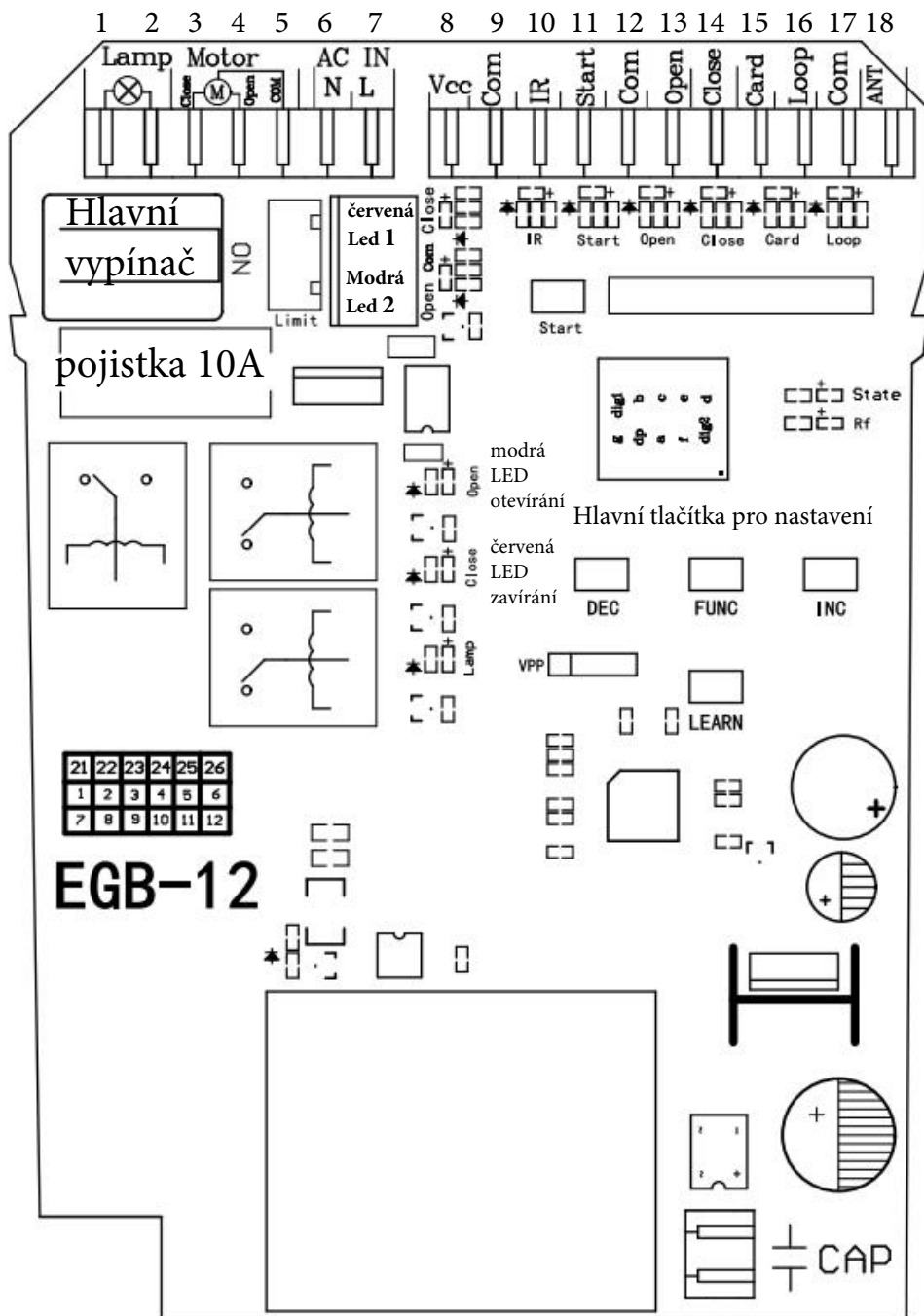
14 zavírání

15 vstup čtečky karet

16 vsup detekční indukční smyčky

17 Com stejně jako sv.9 a sv.12

18 anténa



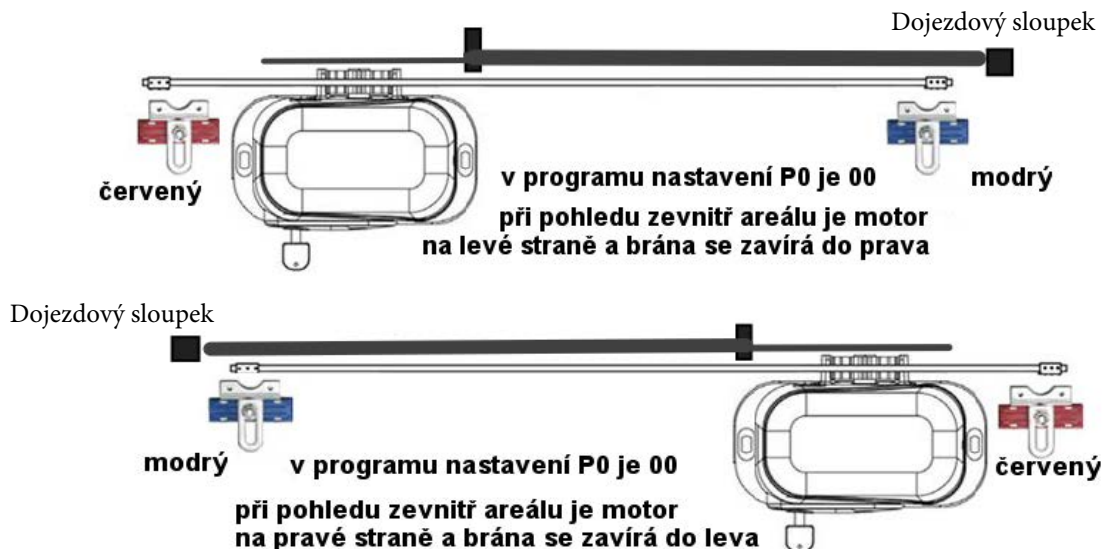
↑
Svorka pro zapojení rozběhového kondenzátoru.

Pokud potřebujete **zapojit GSM přijímač** pro ovládání telefonem, nebo wifi přijímač. potom jeho napájení zapojte do svorek 8 VCC a 9 Com (napájení 17V) a spínací svorky na svorku 11 start a svorku Com

Zemnicí (žlutozelený) vodič PE připojte na šroub nahoře na motoru s označením uzemnění

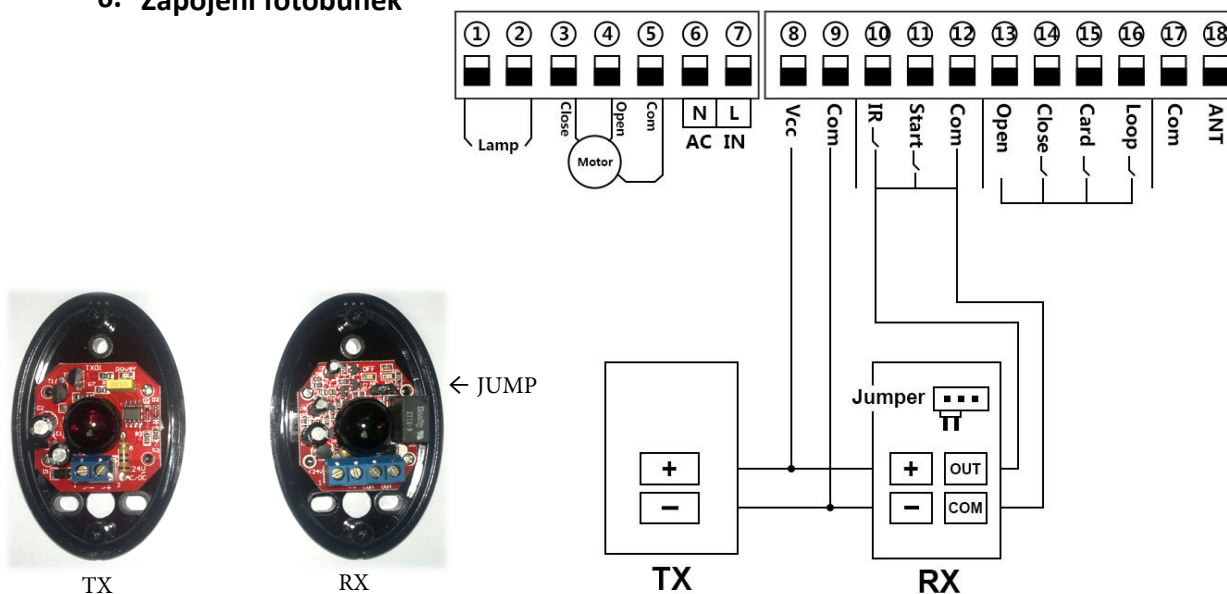
5. Instalace limitních magnetů - koncových poloh pohonu brány.

Modrý magnet upevněte na hřeben u dojezdového sloupku - kdese brána zavírá (po zavření bude daleko od motoru) a **červený magnet bude po zavření brány u motoru**. Tyto magnety vymezují prostor, ve kterém se brána pohybuje - reagují na svých okrajích. Upevněte je na hřeben dodanými šrouby tak, že odjistíte převodovku motoru a téměř zavřete bránu cca 5cm. Upevněte červený magnet u motoru na hřebenu v takovém místě, aby svítila pouze červená Led1 Close. Magnet by měly směřovat na úplně horní část snímače na motoru. Taktéž toto proveďte pro zcela otevřenou bránu na druhé straně hřebenu. (musí svítit pouze modrá LED2 a magnet směřovat na spodní část snímače) S odjištěnou převodovkou znovu překontrolujte, zda po najetí magnetu k motoru LED1 a LED2 spínají



Po instalaci magnetu přejeďte s odjištěnou převodovkou motoru bránou doprostřed, zajistěte převodovku a po krátkém zapnutí a vypnutí motoru ovladačem (tl.1) zkontrolujte, zda při zavírání svítí červená Led zavírání (na displeji CL jako close) a při otevírání modrá Led (na displeji OP jako open). Pokud je to naopak, pak prohodte vodiče od motoru OPEN a CLOSE na svorkách 3 a 4 a také zaměňte magnety

6. Zapojení fotobuněk



Jedna fotobuňka je vysílač (TX) a tam zapojíte pouze napájení + a -.

Druhá fotobuňka je přijímač (RX) a tam zapojíte opět napájení + a -. Dále jsou zde ještě dvě svorky spínání signálu - jednu spojte s Com (můžete použít přívodní vodič napájení - a druhou svorku propojte se svorkou 10 -IR. Na přijímači je také propojovací svorka JUMP tam zkontrolujte zda je na kontaktech NO.

Na fotobuňky upevněte kryt a vyzkoušejte. Pokud fotobuňky nereagují, zkuste mírně pozměnit jejich pozici. Fotobuňky nepracují správně pokud nemají kryt přesně na sobě, když jsou příliš blízko u sebe (méně nežli 1m), nebo jestliže nejsou dobře nasměrované k sobě. Světelná závara začíná ve vzdálenosti 10- 15cm od krytu vysílače.

Programování funkcí.

Stiskněte tlačítko FUNC na více jak pět vteřin – displej se rozsvítí (bez manipulace po dvaceti vteřinách zhasne) Tlačítkem INC+ nebo DEC- zvolte funkci, kterou chcete zobrazit nebo změnit, poté tlačítkem FUNC zobrazíte hodnotu a tlačítkem INC+ nebo DEC- hodnoty změníte. Pro uložení hodnoty stiskněte tlačítko FUNC. (bez uložení zůstanou hodnoty původní) a poté krátce tlačítko auto learn

Funkce:

P0 - volba funkce limitních magnetů 0 ovládání funkční pouze s pozicí magnetu na motoru -1 vypínání motoru v koncových polohách- optimální nastavení 01

P1 – nastavení citlivosti (detekce překážky) v rychlém chodu hodnota 0-20 optimální nastavení - 11

P2 - doba pomalého běhu 0-5 sec. tovární nastavení 2 sec.

P3 – čas do automat. zavření po signálu čtečky karet hodnota 0-99 sec. tov. hodnota 10

P4 - čas do automat. zavření po signálu pro pěší hodnota 0-99 sec. tov. hodnota 10

P5 – čas do automat. zavření hodnota 0-99 sec. tov. hodnota 0 to je vypnuto

P6 – čas chodu otevření pro pěší hodnota 0-20 tovární optimální nastavení - 5

P7 - nastavení ovládání jedním nebo třemi tlačítky na dálk. ovladači hodnota 0-1 **Pozor při volání na jedno tlačítko je třeba ovladače znovu načíst.**

P8 - nastavení svícení majáku - po dobu chodu brány + 30 sec , nebo po dobu chodu brány 0-1

P9 - nastavení funkce indukční detekce smyčky 0 smyčka bez funkce uzavření, 1 smyčka s funkcí zavření, po spuštění smyčky a zmizení signálu 2s se brána automaticky spustí

PA – přepínání funkce fotobuněk 0-NO, 1 NC

Pb - naučení dráhy limitu běhu motoru - zvolte hodnotu 5 a potvrďte tl. FUN, bzučák s dlouhým pípnutím

Po – reset - pro celkové vrácení do továrního nastavení - reset vyberte hodnotu 5 a potvrďte tl. FUN

Automatické načtení dráhy brány.

Přesuňte bránu do zavřené pozice. Musí svítit pouze červená LED1 na řídicí desce. Pokud svítí modrá LED2 pak zaměňte koncové magnety

Zvolte v programu Pb naučení dráhy limitu motoru hodnotu 5 a potvrďte tl.FUN. ozve se pípnutí a motor si bránu otevře a zavře.

Pokud křídlo při zavírání naráží na sloupek, nebo nedojíždí, pak upravte pozici koncového magnetu.

Programování dálkového ovladače.

Na řídicí desce krátce stiskněte tlačítko auto learn a hned nato stiskněte na dálkovém ovladači tlačítko 1.

Ozve se signál a na displeji se objeví pořadí dálkového ovladače. Jednotka umí načíst max 120 dálkových ovladačů

Vymazání načtených ovladačů.

Podržte stisknuté tlačítko learn na více jak 10 vteřin – červená blikne a ozve se signál. Všechny ovladače jsou vymazané.

Údržba: Ozubený hřeben i ozubený pastorek se snažte udržovat v čistotě a bez jakýchkoli překážek.

Odstraňování problémů:

Nejde automatické načtení dráhy. Koncové magnety nereagují správně:

• Odpojte fotobuňky - případně celý zelený konektor ze svorkovnice a zkuste načtení znovu. Pokud nyní načtení funguje, pak zkontrolujte zapojení fotobuněk (zkontrolujte přepínací svorku NO-NC na fotobuňce)

Nefunkční řídicí jednotka, nereaguje na ovládání – červená LED uvnitř nesvítí:

• Zkontrolujte, zda elektrické vedení 230V je připojeno k jednotce, • Zkontrolujte pojistku, případně ji vyměňte. Pokud se pojistka opět spálí, poraďte se s dodavatelem

Elektronika odpojí pohon hned po startu:

• Zvyšte hodnotu P1 - detekce překážky. Pokud toto nepomůže, pak zvyšte hodnotu síly Pb a PC.

Fotobuňky reagují na otevření namísto zavření brány:

• Zaměňte směr chodu brány - zaměňte konce vodičů od motoru modrý a bílý na svorkách open a close a zaměňte volbu orientace směru pohonu P0

Nereaguje dálkový ovladač:

• Ujistěte se, že baterie v dálkovém ovladači je v pořádku, pokud je to nutné nahraďte ji • Spárujte ovladač s řídicí jednotkou dle návodu.

Ovládací ruční zvonkové tlačítko nefunguje:

• Ujistěte se, že připojení k tlačítkům jsou funkční a připojeny ke správným svorkám na ovládacím panelu. Z praxe víme, že mnohokrát je tlačítko uvnitř plné vody a pak pohon nepracuje správně.

